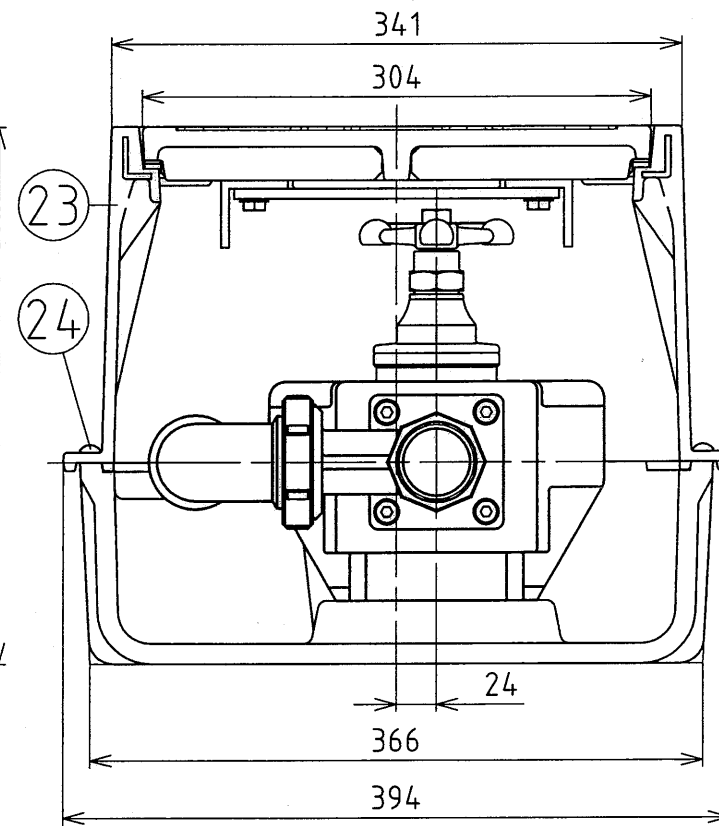
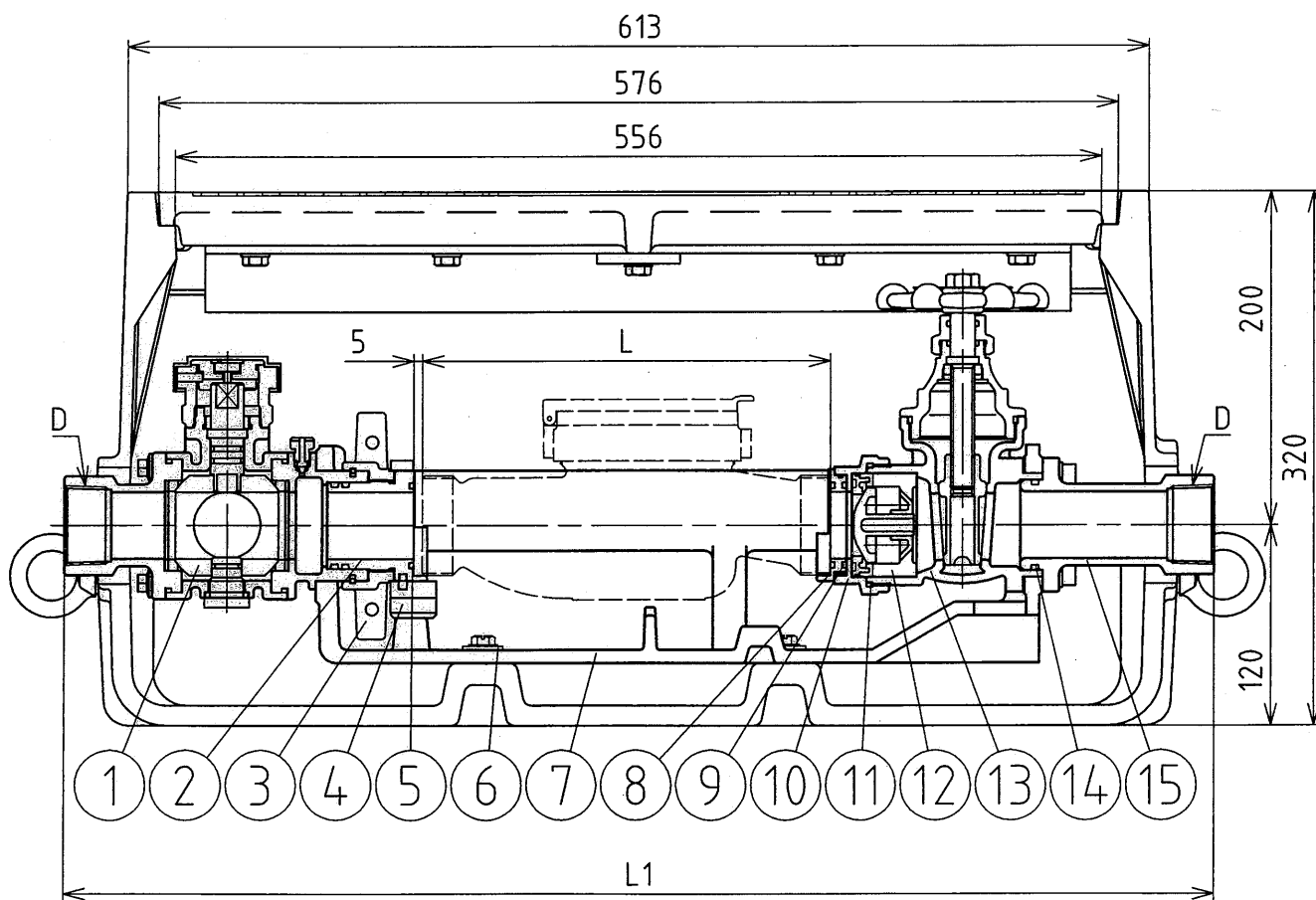


松江市章

呼び径	D	L	L1
25S	Rc1	210	684
25	Rc1	225	684
40	Rc1 1/2	245	689

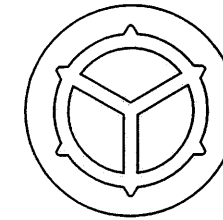
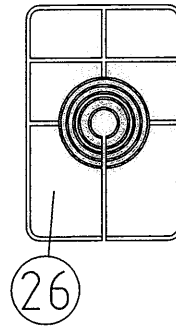
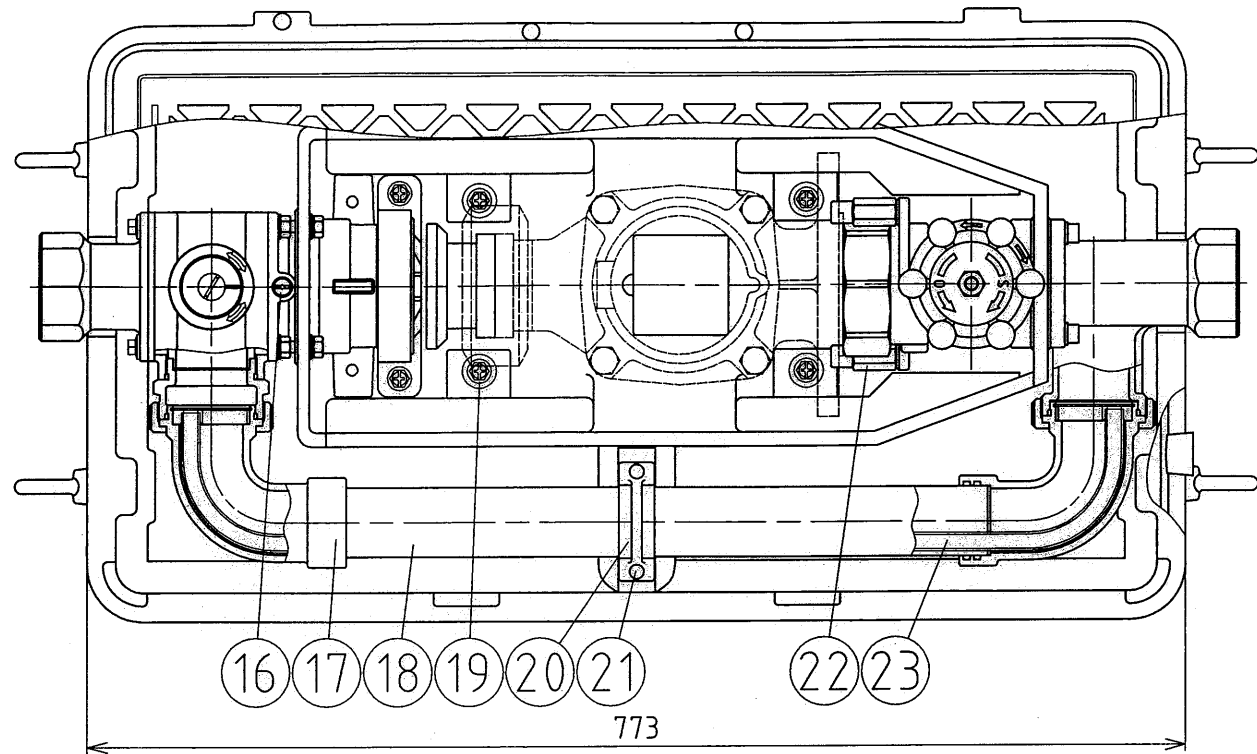


部番	部品名称	材質	数量	摘要
25	土留め板	PE	2	
24	タッピンねじ	SUS304	4	
23	メータ板	主要:DCPD	1	
22	インナーパイプ	PE-X	1	
21	バイパス管固定ボルト	SUS	2	
20	バイパス管子固定金具	SUS	1	
19	フランジ付ボルト	SUS304	6	
18	バイパス管	SUS316	1	
17	バイパスエルボ	CAC406	2	NPb処理
16	空気抜き栓	C3604	1	
15	合流管	CAC406	1	NPb処理
14	Oリング	NBR	1	
13	仕切弁	主要:CAC406	1	NPb処理
12	逆止弁ユニット	主要:POM	1	
11	Oリング	NBR	1	
10	逆止弁押さえ	CAC902	1	又はCAC406(NPb処理)
9	Oリング	NBR	1	
8	メータ受け	CAC902C	1	又はCAC406C(NPb処理)
7	ベース	FCD450	1	エポキシ樹脂粉体塗装
6	平座金(大)	SUS304	4	
5	Oリング	EPDM	2	
4	スライダガイド	CAC406	1	
3	ハンドル	CAC406	1	
2	スライダー	CAC406C	1	NPb処理
1	流路切換弁	主要:CAC406	1	NPb処理

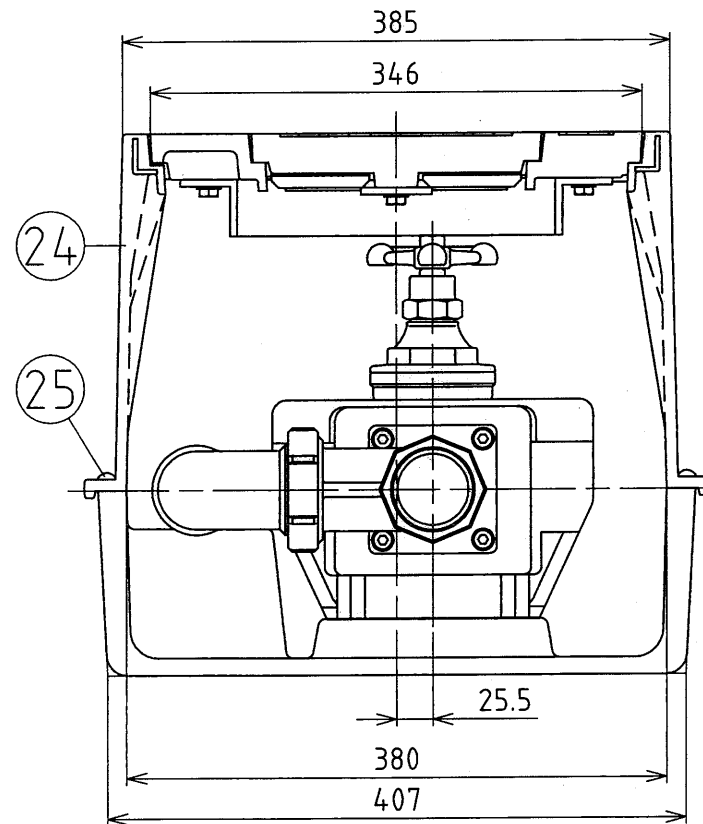
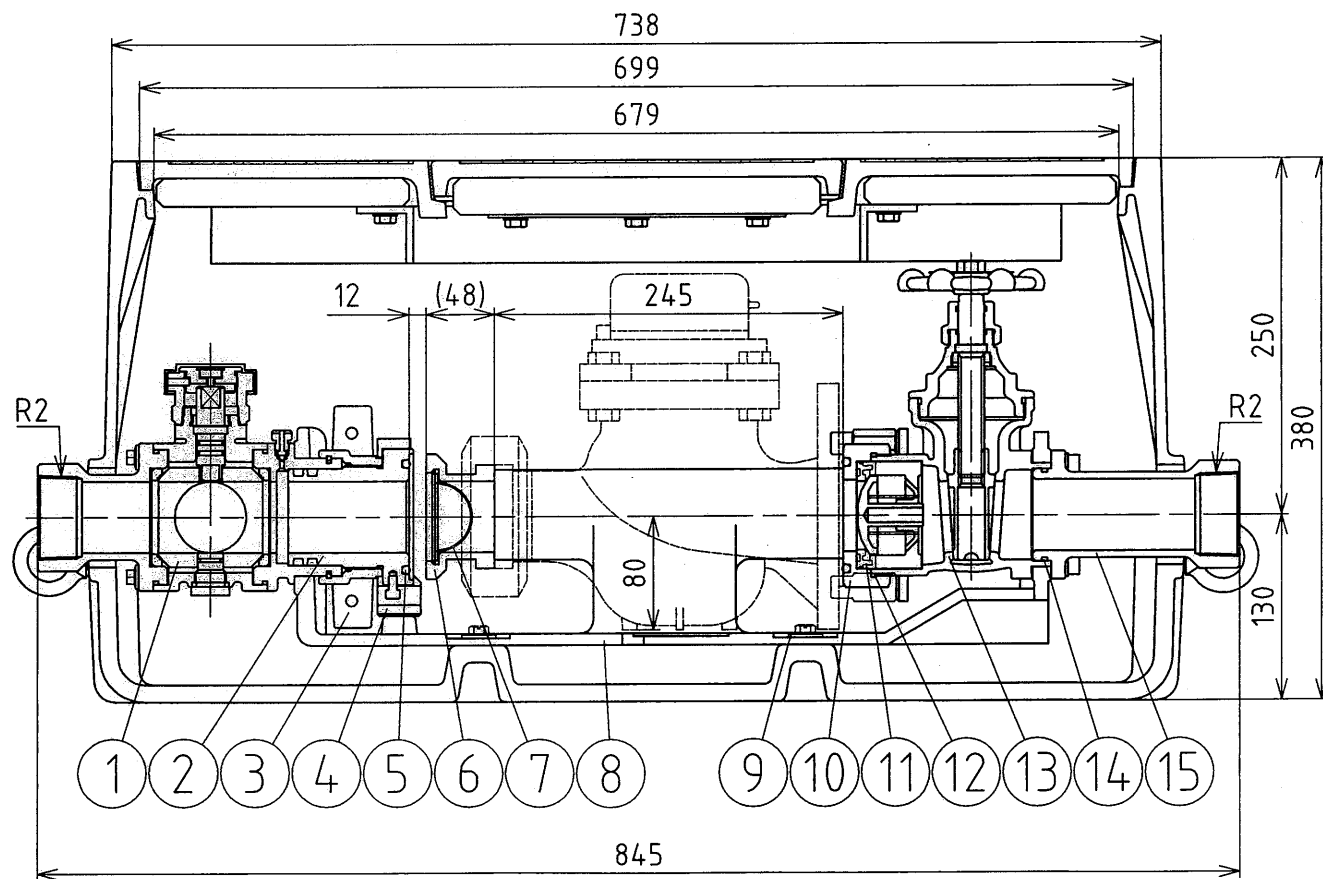
記事

- 1.流路切換弁は、専用の開栓器(バイパス用、停水用の2種類)で操作を行う。
- 2.メータボックス表示：松江市章
- 3.呼び径 25S:金門ねじ用、呼び径 25、40:上水ねじ用

単位	mm	承認	検図	照合	製図	図面名称
尺度	Free	荻野 16.5.24 真二	上原 16.5.24 正行	田原 16.5.24 圭吾	田嶋 竜一 16.5.24	メータバイパスユニット4型 逆止弁付 松江市 25S、25、40
投影法		前澤給装工業株式会社				
				7	606305	図番 3G-025040



松江市章



26	土留め板	PE	2	
25	タッピンねじ	SUS304	4	
24	メータ柵	主要:DCPD	1	
23	インナーパイプ	PE-X	1	
22	メータガイド	C3604	2	
21	バイパス管固定ボルト	SUS	2	
20	バイパス管固定金具	SUS	1	
19	フランジ付ボルト	SUS304	6	
18	バイパス管	SUS316	1	
17	バイパスエルボ	CAC406	2	NPb処理
16	空気抜き栓	C3604	1	
15	合流管	CAC406	1	NPb処理
14	Oリング	NBR	1	
13	仕切弁	主要:CAC406	1	NPb処理
12	Oリング	NBR	1	
11	逆止弁ユニット	主要:POM	1	
10	逆止弁押さえ	CAC902C	1	又はCAC406C(NPb処理)
9	平座金(大)	SUS304	4	
8	ベース	FCD450	1	エポキシ樹脂粉体塗装
7	ストレーナ	SUS	1	
6	ストレーナアダプター	CAC902	1	又はCAC406(NPb処理)
5	Oリング	EPDM	2	P70
4	スライダガイド	CAC406	1	
3	ハンドル	CAC406	1	
2	スライダー	CAC406C	1	NPb処理
1	流路切換弁	主要:CAC406	1	NPb処理
部番	部品名称	材質	数量	摘要

記事

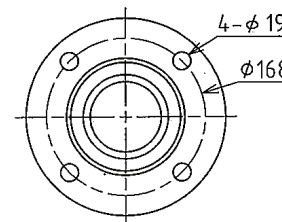
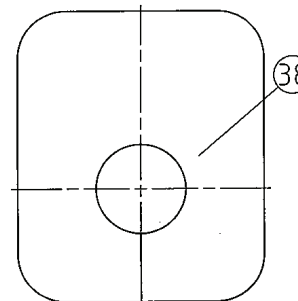
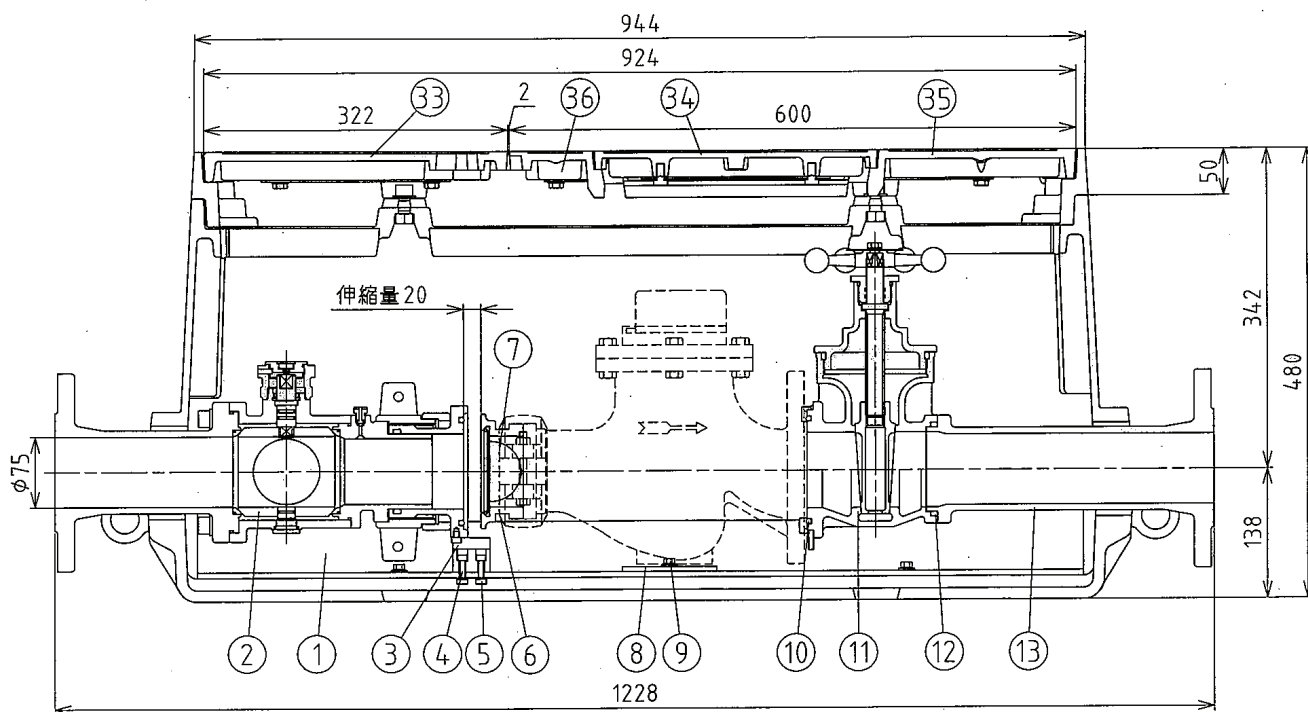
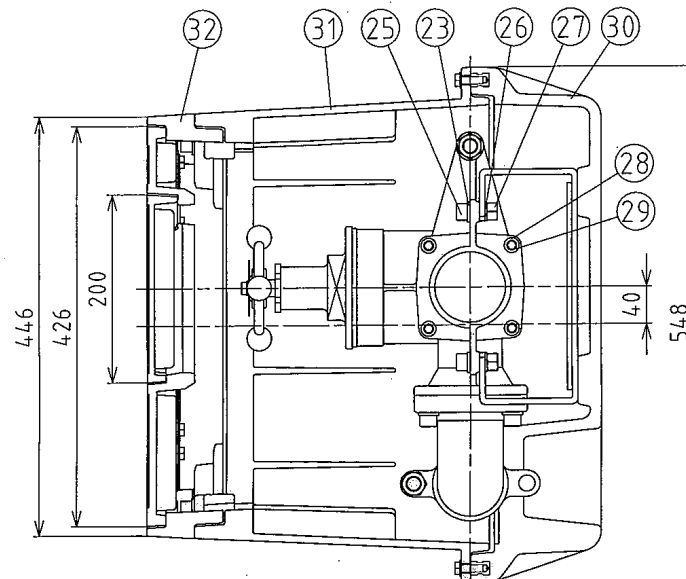
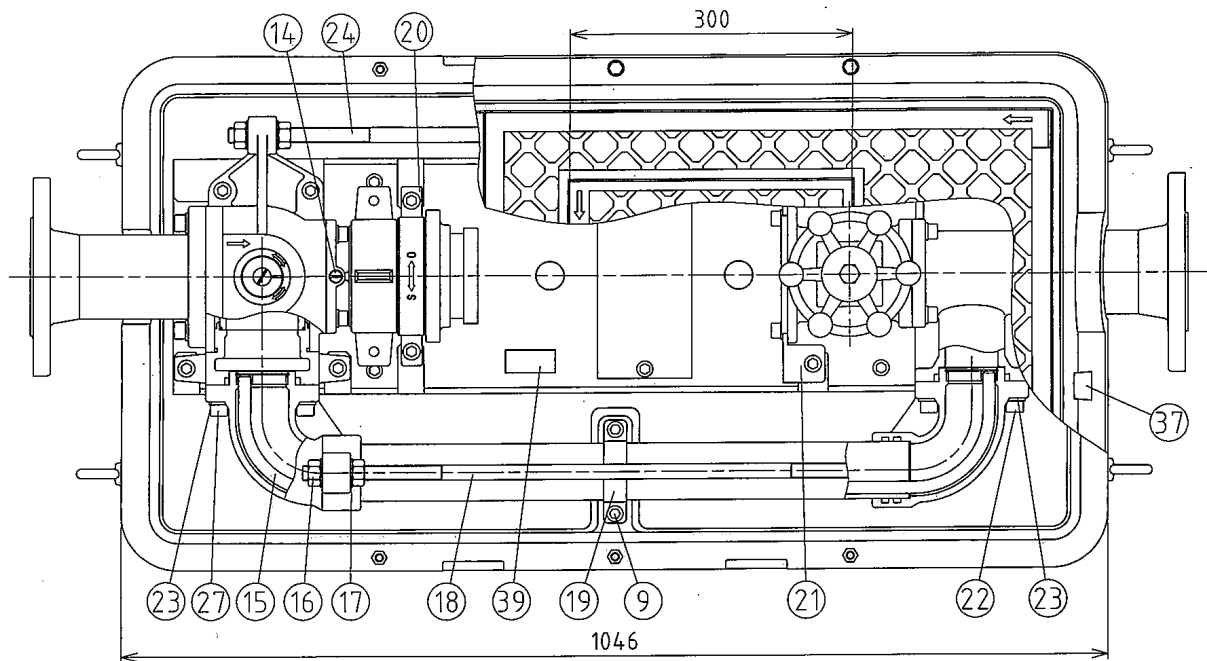
1.適合水道メータ補足管無し 面径245mm

2.メータの1次側にストレーナアダプターをピクトリックジョイントで接続した後、ユニットへ取り付け。

3.流路切換弁は、専用の開栓器(バイパス用、停水用の2種類)で操作を行う。

4.メータボックス表示：松江市章

単位	mm	承認	検図	照合	製図	図 面 名 称 メータバイパスユニット4型 逆止弁付 松江市 50
尺度	Free	荻野 16.5.24	上原 16.5.24	田原 16.5.24	田嶋 竜一	
投影法		真二	正行	圭吾	16.5.24	
前澤給装工業株式会社		606305		図番 3G-025041		



部品	部品名称	材質	数量	概要
39	型番表示シール	-	1	
38	土留め板	PP	2	
37	ゴム栓	CR	1	
36	蓄熱保温材	発泡PE	1	
35	網蓋B	FCD600	1	
34	子蓋	FCD600	1	
33	網蓋A	FCD600	1	
32	受枠	FCD600	1	
31	上脚	DCPD	1	
30	下脚	DCPD	1	
29	ばね座金	SUS304	4	M10用
28	六角穴付ボルト	SUS304	4	M10×25
27	六角ナット	SUS304	15	M12
26	平座金	SUS304	11	M12用
25	六角穴付ボルト	SUS304	11	M12×40
24	ロッドB	SUS304	1	
23	ばね座金	SUS304	19	M12用
22	六角穴付ボルト	SUS304	4	M12×35
21	仕切弁固定台	SUS304	1	
20	ハンドルガイド	CAC406	1	
19	バイパス管固定金具	SUS304	1	
18	ロッドA	SUS304	1	
17	平座金	SUS304	8	M16用
16	六角ナット	SUS304	8	M16
15	バイパスユニット	主要:CAC406	1	NP処理
14	空気抜栓	C3604	1	
13	合流管	CAC406	1	NP処理
12	オリング	NBR	1	P90
11	仕切弁ユニット	主要:CAC406	1	NP処理
10	オリング	NBR	2	P105
9	フランジ付六角ボルト	SUS304	8	
8	メータワイナ	SUS304	1	
7	ストレーナ	SUS304	1	
6	ストレーナ押さえ	CAC406C	1	NP処理
5	フランジ付六角ナット	SUS304	2	M6用
4	六角穴付ボルト	SUS304	2	M6×25
3	スワィッチガイド	C3604	1	
2	流路切換弁ユニット	主要:CAC406	1	NP処理
1	ベース	SS400	1	エポキシ樹脂塗装

単位	mm	承認	検図	照合	製図	図面名称
尺度	Free	山本 14.2.03	14.2.03	西成 14.2.03	田嶋 竜一	メータバイパス ユニット3型 75
投影法	第一角	14.1.31	14.1.31	14.1.31	14.1.31	
前澤給装工業株式会社						
				606127	2G-025072	