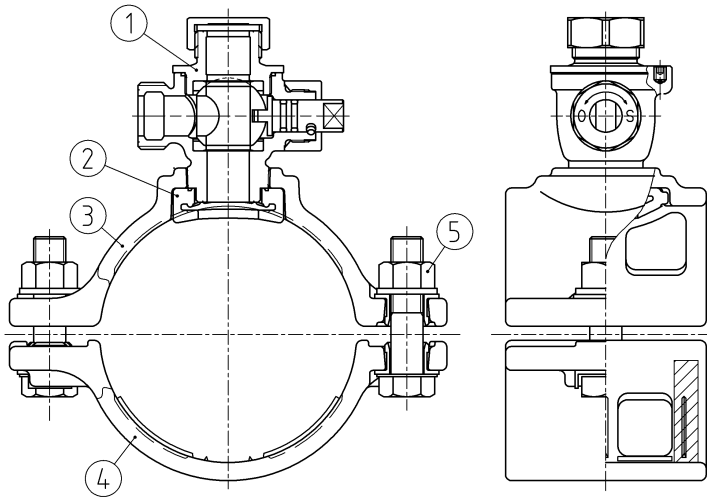


# 鑄鉄サドル付分水栓 施工チェックシート

施工日 年 月 日

工事名		給水装置工事 主任技術者	施工者
施工場所			
管種			
施工業者名			



部番	部品名称
1	分水栓ユニット
2	サドル取付ガスケット
3	サドル
4	バンド
5	ボルト・ナットユニット

チェック項目		名称						
		番号(複数カ所の場合) 番号図添付						
		配水管口径						
		配水管管種						
		サドル分水栓口径						
1	サ ド ル 取 付	管表面の清掃						
2		サドル取付ガスケットの確認						
3		ボルト・ナット締付トルク						
4		ボルト・ナット片締め確認						
5		水圧テスト						
6	穿 孔	錐又はホルソーの確認						
7		切粉の排出確認又は回収						
8		コア挿入確認(鑄鉄管の場合)						
9		分水栓の開閉確認						
10		キャップ取り付け						
判定 (合格:○、不可:×)								

注)施工は、鑄鉄サドル付分水栓 施工手順書を遵守のこと。