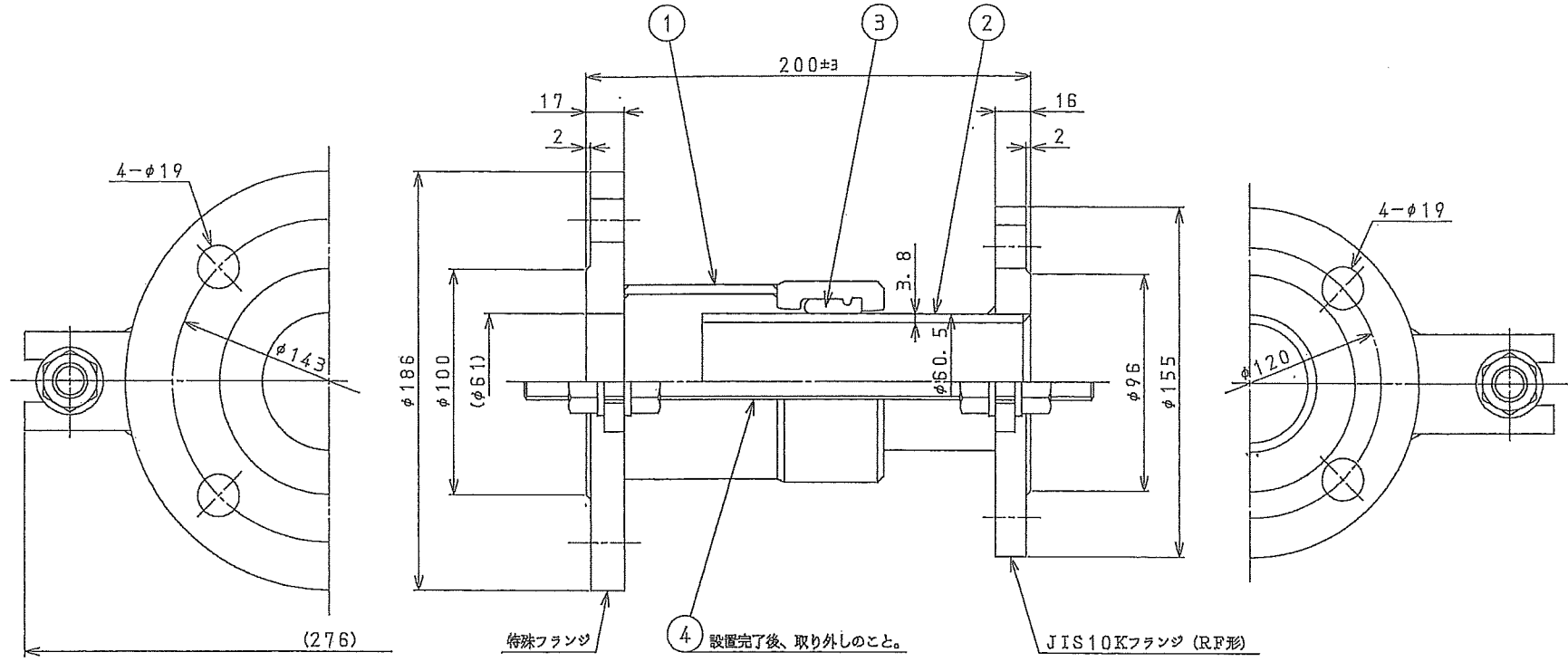


図面未履				
符号	日付	改訂理由	担当	承認



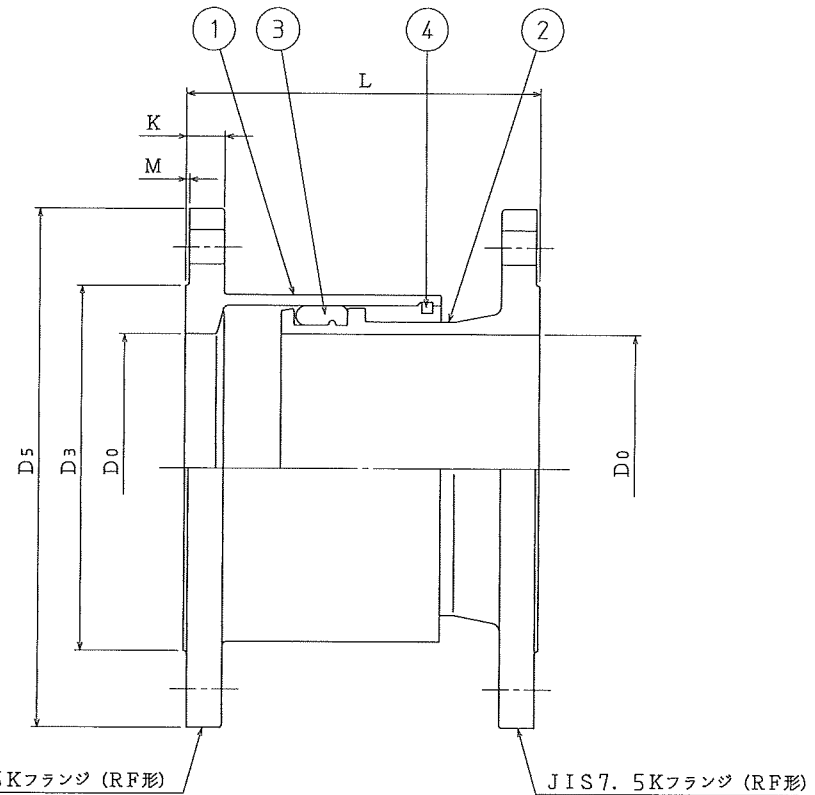
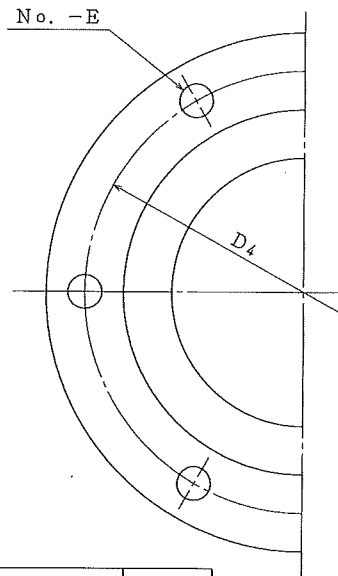
仕 様	
呼び径	: 50 mm
常用圧力	: 1.0 MPa
試験圧力	: 1.5 MPa
可撓角	: (2°)
伸縮量	: ±30 mm

注記
 1. 寸法及び許容差は、JIS規格に準ずる。
 2. 内外面の塗装は、JWWA G 112 水道用エポキシ樹脂粉体塗装により、膜厚は0.3mm以上とする。

4	配管用ボルト・ナット	SS400	2組	平座金付		
3	ゴムリング	SBR	1			
2	フランジスピゴット	SS400 SGF	1			
1	アダプター本体	SS400・STPG370 STKM13A	1			
部番	図番	名 称	材 質	個 数	摘 要	質量 (g)
承認	調査	検 査	設 計	製 図	φ50 F-F 組立図	
佐藤		大益	渋谷	渋谷	フランジアダプター-T型	
14.06.19		14.06.19	14.06.19	14.06.19	尺 度	Free
					単 位	mm
コスモ互機株式会社		型 式	FADS-T	図 番	UD328653	図 法
						三角法

図 面 来 歴

符号	日付	改訂理由	担当	承認



呼び径	仕 様						呼び径
	常用圧力	試験圧力	可撓角	伸び量 (mm)	縮み量 (mm)	質量 (kg)	
75	1.0MPa	1.75MPa	(2°)	30	30	12	75
100						14	100
150						22	150
200						28	200
250						40	250
300						50	300

呼び径	寸 法								呼び径
	D ₀	D ₃	D ₄	D ₅	K	M	No-E	L	
75	75	125	168	211	21	3	4-19	200	75
100	100	152	195	238			6-19		100
150	150	204	247	290	22		8-19		150
200	200	256	299	342	23		8-23	200	
250	250	308	360	410	24		10-23	215	250
300	300	362	414	464	25			300	

注記

- 寸法及び許容差は、JIS規格に準ずる。
- 内面の塗装は、JWWA G 112 水道用エポキシ樹脂粉体塗装により、膜厚は0.3mm以上とする。
外面の塗装は、JWWA G 112により、0.15mm以上とする。

4	ストッパーリング	SUS304	1			
3	ゴムリング	SBR	1			
2	フランジスピゴット	FCD450-10	1			
1	アダプター本体	FCD450-10	1			
部番	図番	名 称	材 質	個 数	摘 要	質量 (t)
承認	調査	検 図	設 計	製 図	φ75~φ300 F-F 組立図	尺度 Free
前田	金田	浅野	浅野	浅野		フランジアダプター-DT型
04.03.02	04.03.02	04.03.02	04.03.02	04.03.02	図面名称	図法 三角法
コスモ工機株式会社		型式	FADS-DT	図番	UD395329	