

見 積 参 考 資 料

工 事 名 R4年度 松江市漁業集落排水処理施設 御津処理区機能
保全施設整備工事(第3期)

道 川 港 名

工 事 場 所 松江市鹿島町

記 事

「見積参考資料」、「積算用参考図」は、積算数量及び任意仮設の積算内容を示したもので、これらの資料は「設計図書」とはならない。

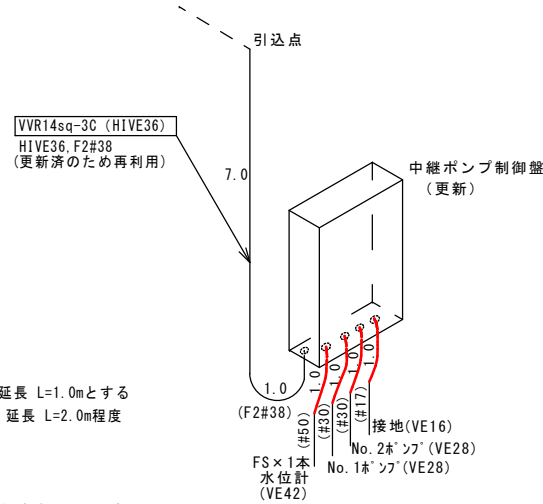
よって、工事目的物を完成させるための一切の手段については、請負者の責任において定めるものとする。

電気設備積算用参考図No. 3 (1号中継ポンプ槽)

幹線設備

スケルトン NO. 1 (設置)

1号中継ポンプ場



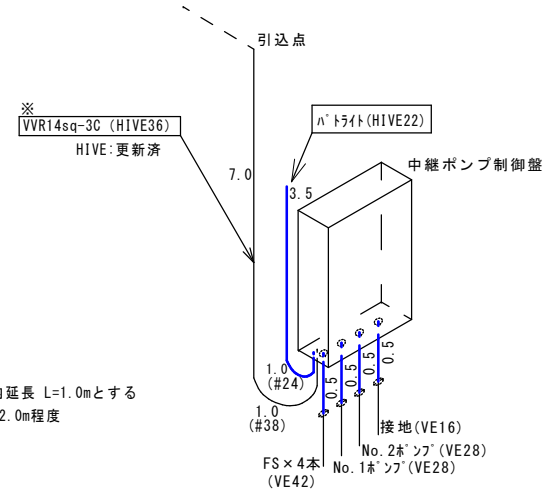
※VVR14sq-3C・・・盤内延長 L=1.0mとする
 ※水位計中空ケーブル・・・延長 L=2.0m程度

*ケーブルは、一部を除き再利用する

☞: 切断箇所
 FS: フロートスイッチ

スケルトン NO. 1 (撤去)

1号中継ポンプ場



※VVR14sq-3C・・・盤内延長 L=1.0mとする
 ※FSケーブル・・・延長 L=2.0m程度

*ケーブルは、一部を除き再利用する

☞: 切断箇所
 FS: フロートスイッチ

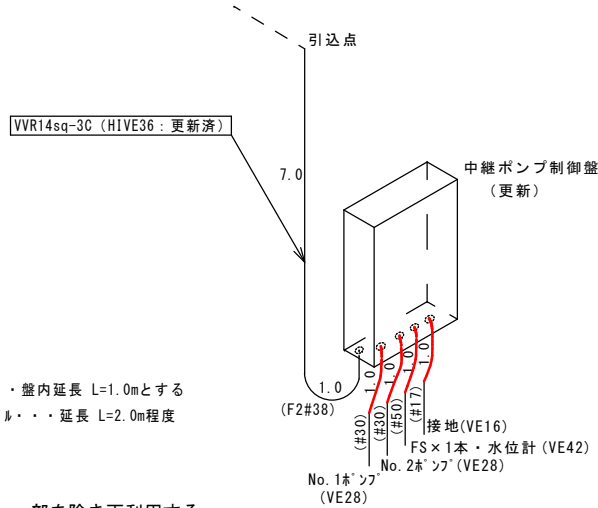
	スケルトン NO. 1 (設置)				スケルトン NO. 1 (撤去)			
	種類・サイズ	施工区分	長さ	合計	種類・サイズ	施工区分	長さ	合計
電線管	耐衝撃性硬質ビニル電線管 HIVE36	露出(引込)	再利用		硬質ビニル電線管 HIVE36	露出(引込)	更新済みの為、再利用	
	金属製可とう電線管 F2-38WP	露出(引込)	再利用		硬質ビニル電線管 HIVE22	露出(ハ'トライト)	3.5(下水「縁」取込みにより不要となるため撤去)	3.5
	電線管類付属材料		再利用		金属製可とう電線管 F2-38WP	露出(引込)	更新済みの為、再利用	
	金属製可とう電線管 F2-50WP	露出(FS・水位)	1.0	1.0	金属製可とう電線管 F2-24WP	露出(ハ'トライト)	1.0(下水「縁」取込みにより不要となるため撤去)	1.0
	金属製可とう電線管 F2-30WP	露出(No.1ホ'ンフ')	1.0	1.0	硬質ビニル電線管 VE42	露出(FS)	0.5	0.5
	金属製可とう電線管 F2-30WP	露出(No.2ホ'ンフ')	1.0	1.0	硬質ビニル電線管 VE28	露出(No.1ホ'ンフ')	0.5	0.5
	金属製可とう電線管 F2-17WP	露出(接地)	1.0	1.0	硬質ビニル電線管 VE28	露出(No.2ホ'ンフ')	0.5	0.5
	電線管類付属材料			1.0	硬質ビニル電線管 VE16	露出(接地)	0.5	0.5
ケーブル	VVR14sq-3C(再利用)	管内	既設置のケーブル取り外し後、新設置に再取付するため入線労務なし		VVR14sq-3C(撤去・再利用)	管内	既設置のケーブル取り外し後、新設置に再取付するため撤去労務なし	
	水位計用中空ケーブルφ12	管内	2.0	2.0	CV3.5sq-3C	管内(ハ'トライト電源)	3.5+1.0	4.5
	FSケーブル(再利用) 0.75mm2×3C 平型	管内	2.0×1本	2.0	FSケーブル(撤去) 0.75mm2×3C 平型	管内	2.0×3本	6.0
					FSケーブル(再利用) 0.75mm2×3C 平型	管内	2.0×1本	2.0
その他	水位計(圧力式)	MP槽内		1.0	ハ'トライト	電柱		1.0
	FS(再利用)	MP槽内		1.0	FS	MP槽内		3.0
					FS(再利用)	MP槽内		1.0

電気設備積算用参考図No.5 (3号中継ポンプ槽)

幹線設備

スケルトン NO. 3 (設置)

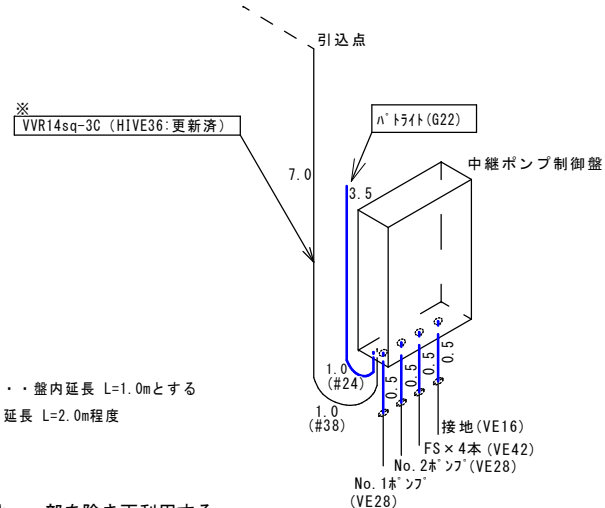
3号中継ポンプ場



☉ : 切断箇所
 FS: フロートスイッチ

スケルトン NO. 3 (撤去)

3号中継ポンプ場



☉ : 切断箇所
 FS: フロートスイッチ

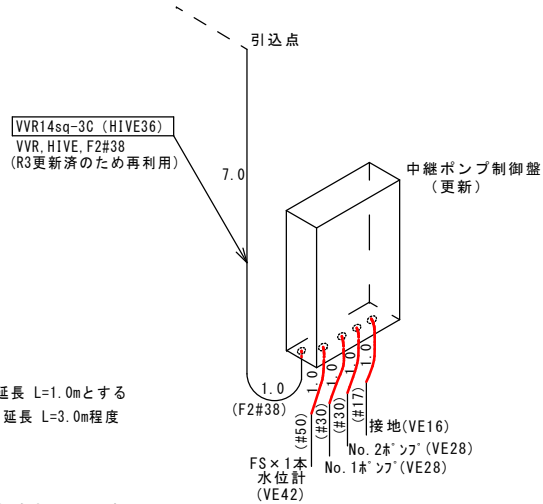
	種類、サイズ		施工区分	長さ	合計		種類、サイズ		施工区分	長さ	合計
電線管	耐衝撃性硬質ビニル電線管	HIVE36	露出(引込)	再利用		電線管	硬質ビニル電線管	HIVE36	露出(引込)	更新済みの為、再利用	
	金属製可とう電線管	F2-38WP	露出(引込)	再利用			硬質ビニル電線管	G22	露出(ハ'トライト)	3.5	3.5
	電線管類付属材料			再利用			金属製可とう電線管	F2-38WP	露出(引込)	更新済みの為、再利用	1.0
	金属製可とう電線管	F2-30WP	露出(No.1'ンブ')	1.0	1.0		金属製可とう電線管	F2-24WP	露出(ハ'トライト)	1.0	1.0
	金属製可とう電線管	F2-30WP	露出(No.2'ンブ')	1.0	1.0		硬質ビニル電線管	VE28	露出(No.1'ンブ')	0.5	0.5
	金属製可とう電線管	F2-50WP	露出(FS・水位)	1.0	1.0		硬質ビニル電線管	VE28	露出(No.2'ンブ')	0.5	0.5
	金属製可とう電線管	F2-17WP	露出(接地)	1.0	1.0		硬質ビニル電線管	VE42	露出(FS)	0.5	0.5
	電線管類付属材料			1.0	1.0		硬質ビニル電線管	VE16	露出(接地)	0.5	0.5
ケーブル	VVR14sq-3C(再利用)		管内	既設盤の切り取り後、新設盤に再取付するため入線労務なし		ケーブル	VVR14sq-3C(撤去・再利用)		管内	既設盤の切り取り後、新設盤に再取付のため撤去労務なし	
	水位計用中空ケーブルφ12		管内		2.0		CV3.5sq-3C		管内(ハ'トライト電源)	3.5+1.0	4.5
	FSコード(更新)	0.75mm2×3C 平型	管内	2.0×1本	2.0		FSコード(撤去)	0.75mm2×3C 平型	管内	2.0×3本	6.0
							FSコード(再利用)	0.75mm2×3C 平型	管内	2.0×1本	2.0
その他	水位計(圧力式)		MP槽内		1.0	その他	バトライト		電柱		1.0
	FS(再利用)		MP槽内		1.0		FS		MP槽内		3.0
							FS(再利用)		MP槽内		1.0

電気設備積算用参考図No. 6 (4号中継ポンプ槽)

幹線設備

スケルトン NO. 4 (設置)

4号中継ポンプ場



※VVR14sq-3C・・・壁内延長 L=1.0mとする
 ※水位計中空ケﾌﾞﾙφ12・・・延長 L=3.0m程度

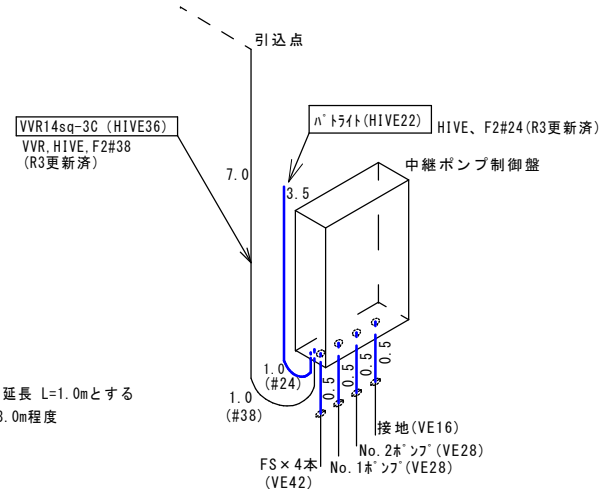
* ケーブルは、一部を除き再利用する

☞ : 切断箇所

FS:フロートスイッチ

スケルトン NO. 4 (撤去)

4号中継ポンプ場



※VVR14sq-3C・・・壁内延長 L=1.0mとする
 ※FSｺｰﾄﾞ・・・延長 L=3.0m程度

* ケーブルは、一部を除き再利用する

☞ : 切断箇所

FS:フロートスイッチ

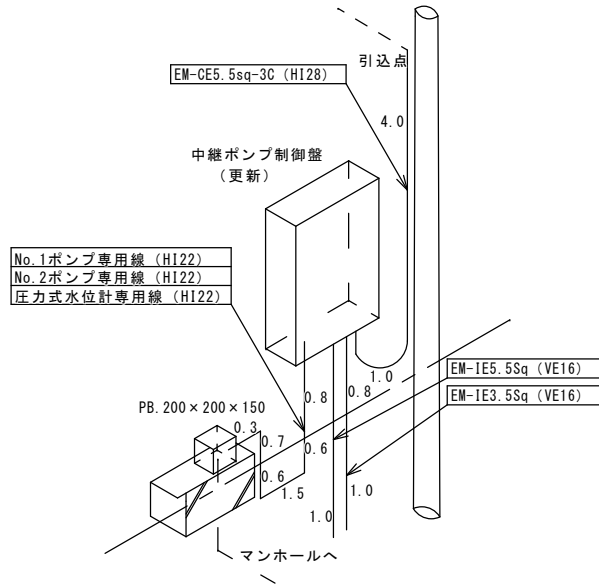
	設置 (左側)				撤去 (右側)			
	種類・サイズ	施工区分	長さ	合計	種類・サイズ	施工区分	長さ	合計
電線管	耐衝撃性硬質ビニル電線管 HIVE36	露出(引込)	再利用		硬質ビニル電線管 HIVE36	露出(引込)	更新済みの為、再利用	
	金属製可とう電線管 F2-38WP	露出(引込)	再利用		硬質ビニル電線管 HIVE22	露出(ハﾞﾄﾗｲﾄ)	3.5(下水「縁」取込みにより不要となるため撤去)	3.5
	電線管類付属材料		再利用		金属製可とう電線管 F2-38WP	露出(引込)	更新済みの為、再利用	
	金属製可とう電線管 F2-50WP	露出(FS・水位)	1.0	1.0	金属製可とう電線管 F2-24WP	露出(ハﾞﾄﾗｲﾄ)	1.0(下水「縁」取込みにより不要となるため撤去)	1.0
	金属製可とう電線管 F2-30WP	露出(No.1ホﾞンﾌ)	1.0	1.0	硬質ビニル電線管 VE42	露出(FS)	0.5	0.5
	金属製可とう電線管 F2-30WP	露出(No.2ホﾞンﾌ)	1.0	1.0	硬質ビニル電線管 VE28	露出(No.1ホﾞンﾌ)	0.5	0.5
	金属製可とう電線管 F2-17WP	露出(接地)	1.0	1.0	硬質ビニル電線管 VE28	露出(No.2ホﾞンﾌ)	0.5	0.5
	電線管類付属材料			1.0	硬質ビニル電線管 VE16	露出(接地)	0.5	0.5
ケーブル	VVR14sq-3C(再利用)	管内	既設壁のｺｯｷﾞ取り後、新設壁に再取付するため入線労務なし		VVR14sq-3C(撤去・再利用)	管内	既設壁のｺｯｷﾞ取り後、新設壁に再取付するため撤去労務なし	
	水位計用中空ケﾌﾞﾙφ12	管内	3.0	3.0	CV3.5sq-3C	管内(ハﾞﾄﾗｲﾄ電源)	3.5+1.0	4.5
	FSｺｰﾄﾞ(再利用) 0.75mm2×3C 平型	管内	3.0×1本	3.0	FSｺｰﾄﾞ(撤去) 0.75mm2×3C 平型	管内	3.0×3本	9.0
					FSｺｰﾄﾞ(再利用) 0.75mm2×3C 平型	管内	3.0×1本	3.0
その他	水位計(圧力式)	MP槽内		1.0	ﾊﾞﾄﾗｲﾄ	電柱		1.0
	FS(再利用)	MP槽内		1.0	FS	MP槽内		3.0
					FS(再利用)	MP槽内		1.0

電気設備積算用参考図No. 7 (5号中継ポンプ槽)

幹線設備

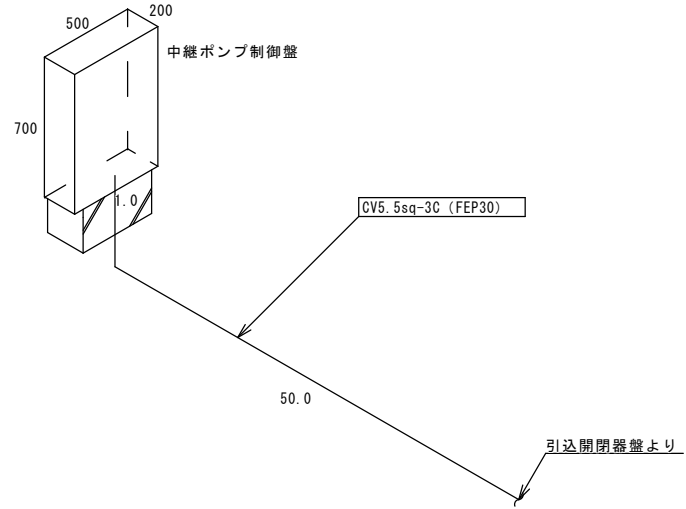
スケルトン NO. 5 (設置)

5号中継ポンプ場



スケルトン NO. 5 (撤去)

5号中継ポンプ場



* 電線管は残置し、ケーブルのみ撤去

	種類・サイズ	施工区分	長さ	合計		種類・サイズ	施工区分	長さ	合計
電線管	HIVE28	露出(引込)	4.0	4.0	電線管				
	HIVE22	露出(動力・信号)	$(0.8+0.7+0.3) \times 3$	5.4					
		埋設(動力・信号)	$(0.6+1.5+0.6) \times 3$	8.1					
	VE16	露出(接地)	0.8×2	1.6					
		埋設(接地)	1.0×2	2.0					
	金属製可とう電線管 F2-30WP	露出(引込)	1.0	1.0					
ケーブル	EM-CE5.5sq-3C	管内(引込)	$4.0+1.0$	5.0	ケーブル	CV5.5sq-3C(電源)	FEP管内	$50.0+1.0$	51.0
	EM-IE5.5Sq	管内(接地)	$0.8+1.0$	1.8		FS3-ド(撤去) 0.75mm ² ×3C 平型	管内	2.0×3 本	6.0
	EM-IE3.5Sq	管内(接地)	$0.8+1.0$	1.8		FS3-ド(再利用) 0.75mm ² ×3C 平型	管内	2.0×1 本	2.0
	FS3-ド(再利用) 0.75mm ² ×3C 平型	管内	2.0×1 本	2.0					
その他	引込柱 8-19-4.3kN		1.0	1.0	その他				
	エントランスキャップ(HI28)		1.0	1.0					
	自在バンド IBT212		8.0	8.0					
	足場ボルト		8.0	8.0					
	接地棒 φ14×1,500、リード端子付き		2.0	2.0					
	接地埋設表 黄銅製		2.0	2.0					
	フッ素ガス(SUS WP200×200×150)		1.0	1.0					
	水位計(圧力式)、FS(再利用)	MP槽内				各1.0			