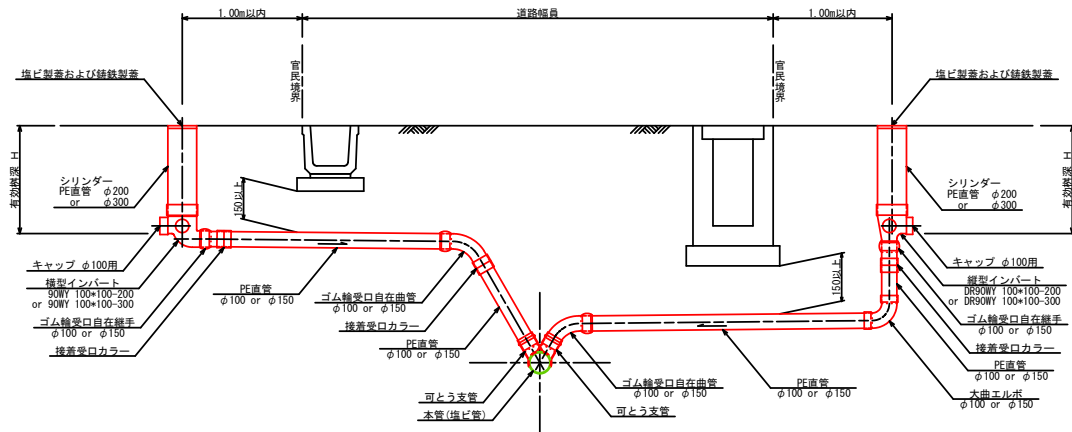


取付管構造図 S=1:20 (標準図)

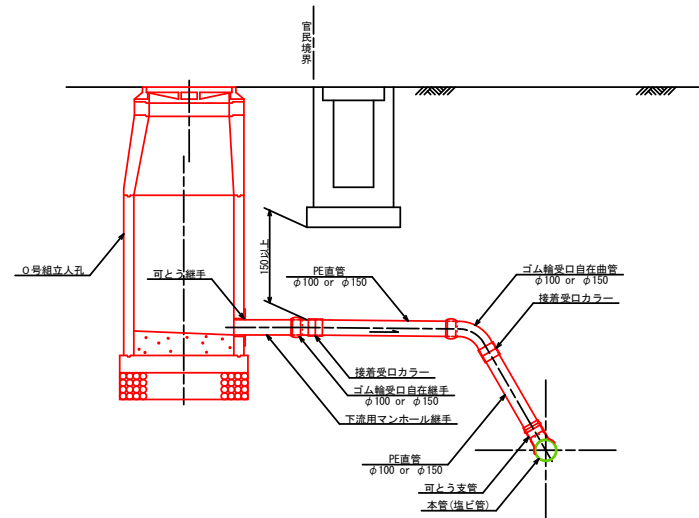
取付管断面図(1)

樹深H ≤ 2.00m 塩ビ製公共樹φ200
樹深H > 2.00m 塩ビ製公共樹φ300



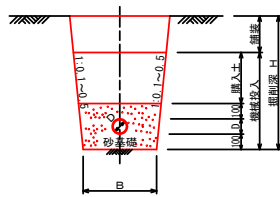
取付管断面図(2)

施設・マンション・企業・その他 0号組立人孔



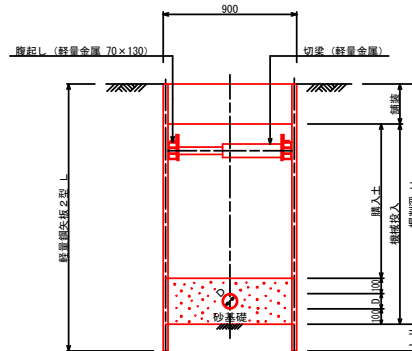
取付管土工断面図 NO Scale (参考図)

素掘り



D	B
φ100	500
φ150	550

軽量鋼矢板建込

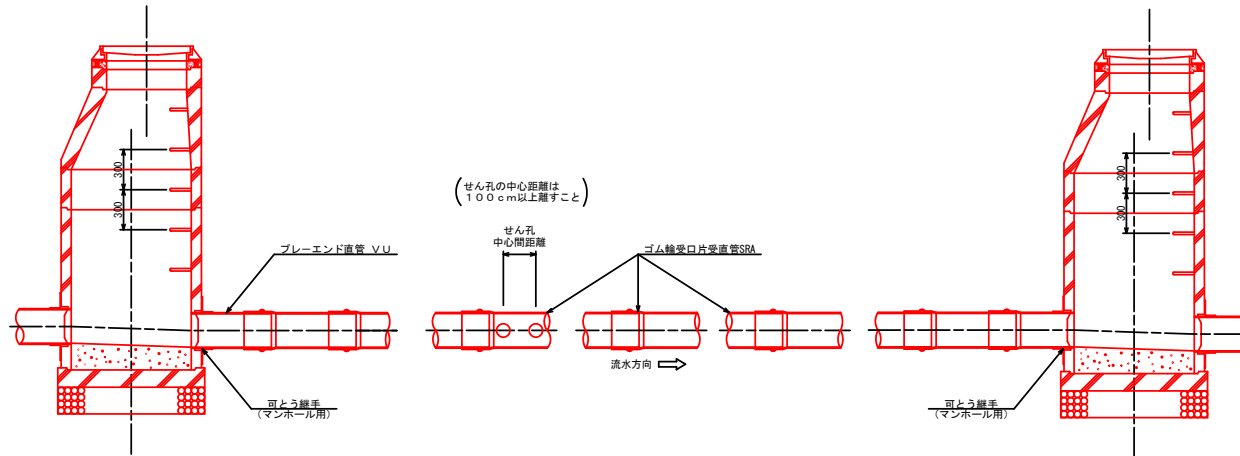


切梁段数

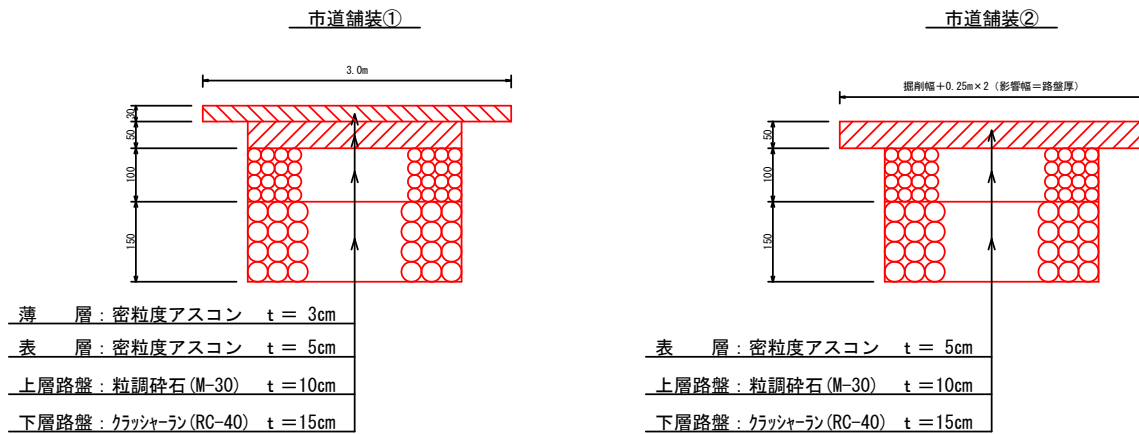
掘削深	切梁段数
H ≤ 2.00m	1
H > 2.00m	2

工事名	R4年度 公共下水道公共樹設置その1工事				
図名	(取付管) 構造図、土工断面図				
番号	4	葉の内	1	号	Scale 図示
課長	係長	設計	製図		
松江市上下水道局上下水道部維持管理課					

本管布設図 S=1:20

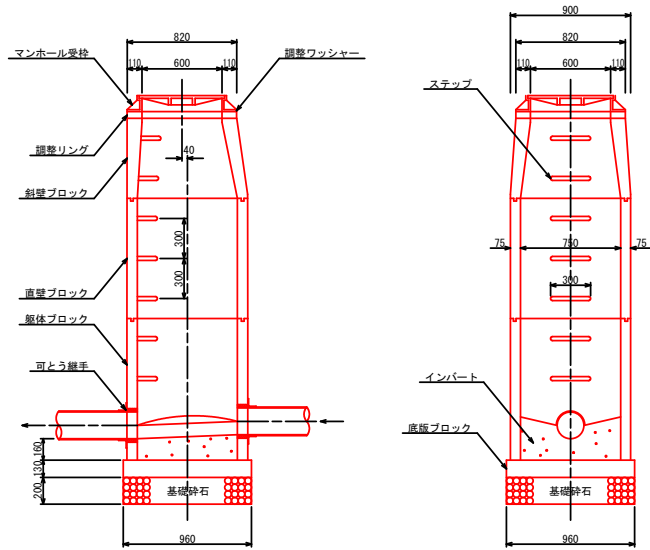


路面復旧断面図 S=1:10

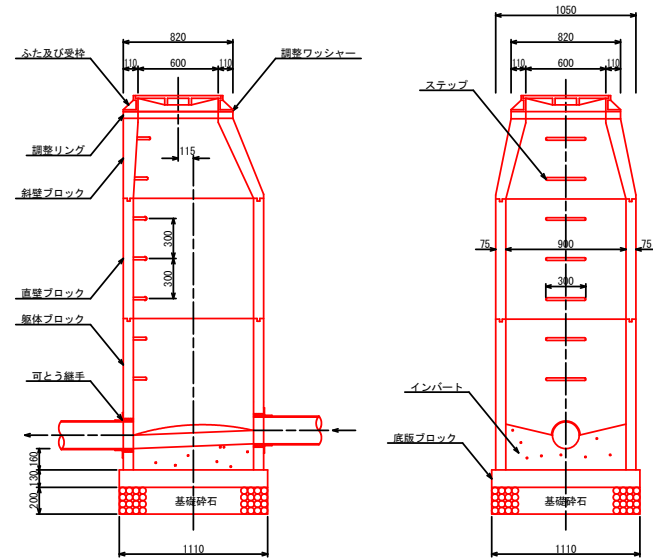


工事名	R4年度 公共下水道公共樹設置その1工事			
図名	本管布設図、路面復旧断面図			
番号	4	葉の内 2 号	Scale	図示
課長	係長	設計	製図	
松江市上下水道局上下水道部維持管理課				

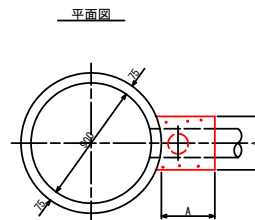
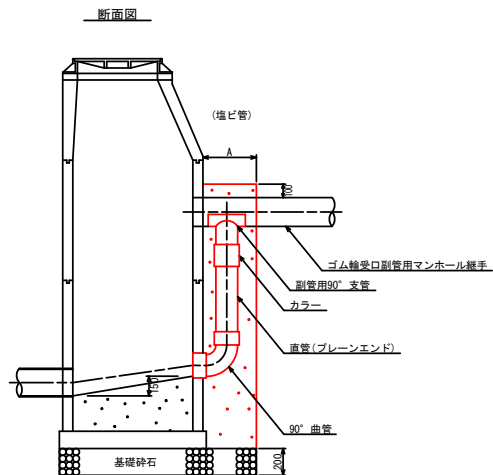
0号組立マンホール標準図 S=1:20



1号組立マンホール標準図 S=1:20



副管構造図 S=1:20



コンクリート寸法表

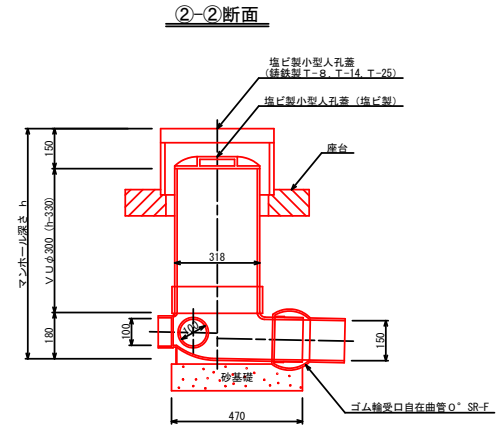
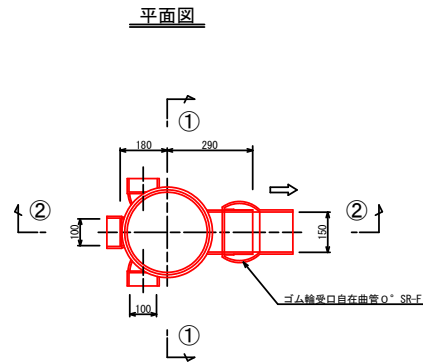
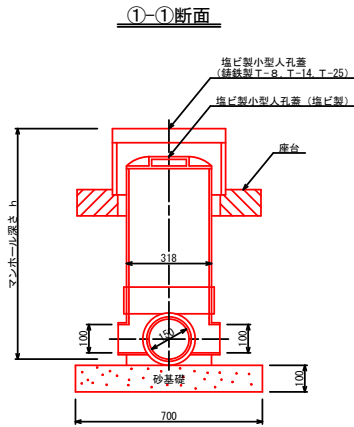
副管径	A	B
φ100	350	200
φ150	400	200

工事名	R4年度 公共下水道公共樹設置その1工事			
図名	組立マンホール構造図、副管構造図			
番号	4	葉の内	3	号
課長	係長	設計	製図	図示

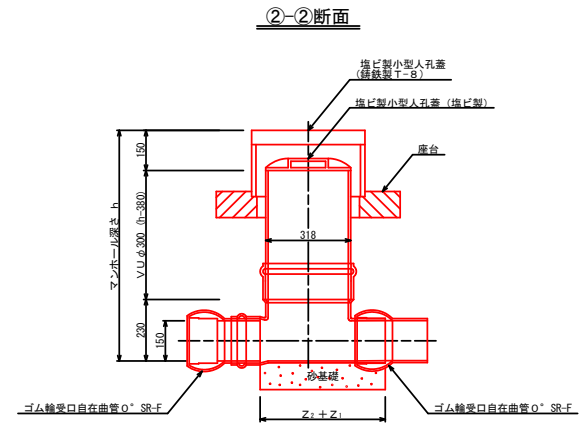
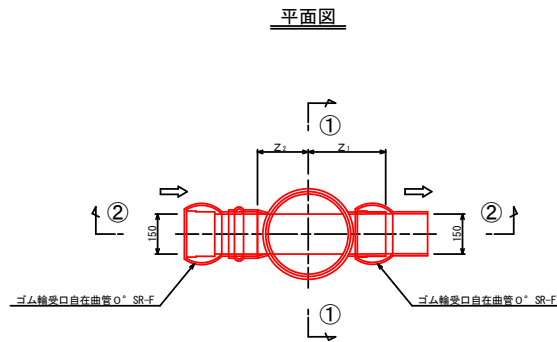
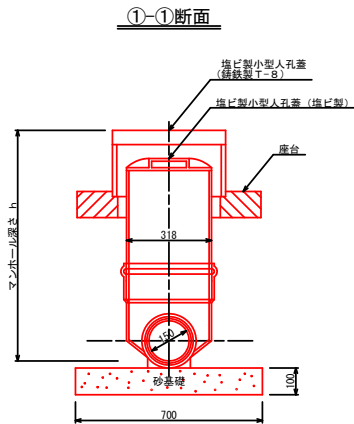
塩ビ製小型人孔構造図

塩ビ製小型人孔構造図 (内径300mm円形) S=1:10
(起点部)

※取付の無い流入口は、閉そくとする。



塩ビ製小型人孔構造図 (内径300mm円形) S=1:10
(中間部)



(中間部)

管 種	マンホール径	角 度	曲管マンホール	Z (最小)		H (最小) 泉口形
				Z ₁	Z ₂	
150-300		0° ~ 14°	ST	180	280	230
		15° ~ 29°	15° L 右 左	190	290	
		30° ~ 44°	30° L 右 左			
		45° ~ 59°	45° L 右 左			

単位mm

工事名	R4年度 公共下水道公共樹設置その1工事		
図 名	塩ビ製小型マンホール構造図 (標準図)		
番 号	4 葉の内 4 号	Scale	図 示
課 長	係 長	設 計	製 図
松江市上下水道局上下水道部維持管理課			